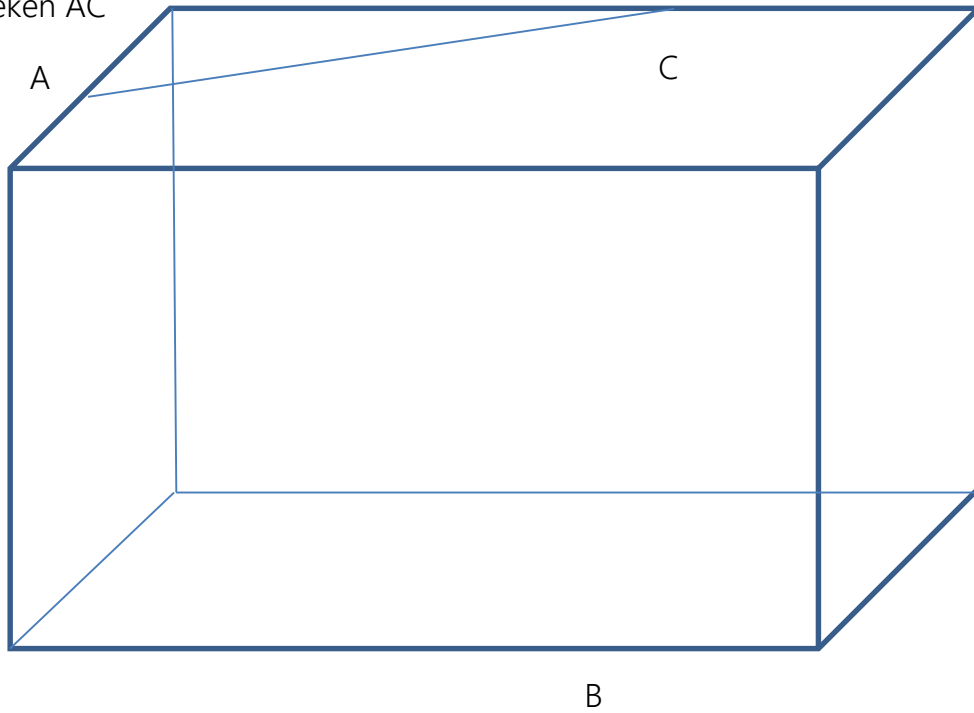


Aantekening Havo 4 Wis D Hoofdstuk 4.2 : Doorsneden

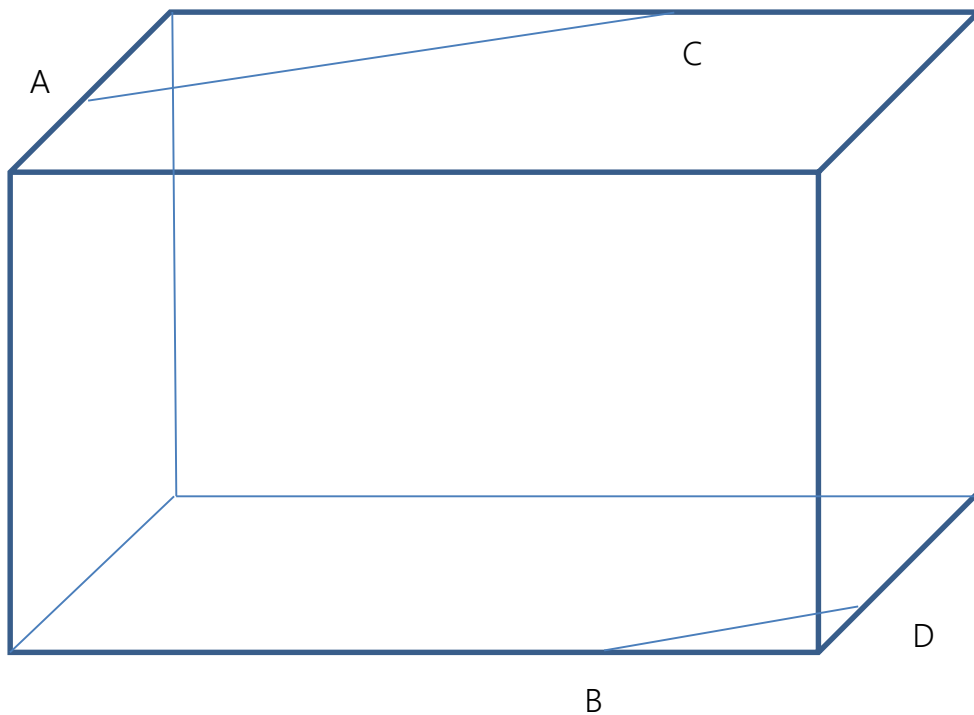
*Les 1 Doorsnede tekenen*

*VB1. Teken de doorsnede door ABC*

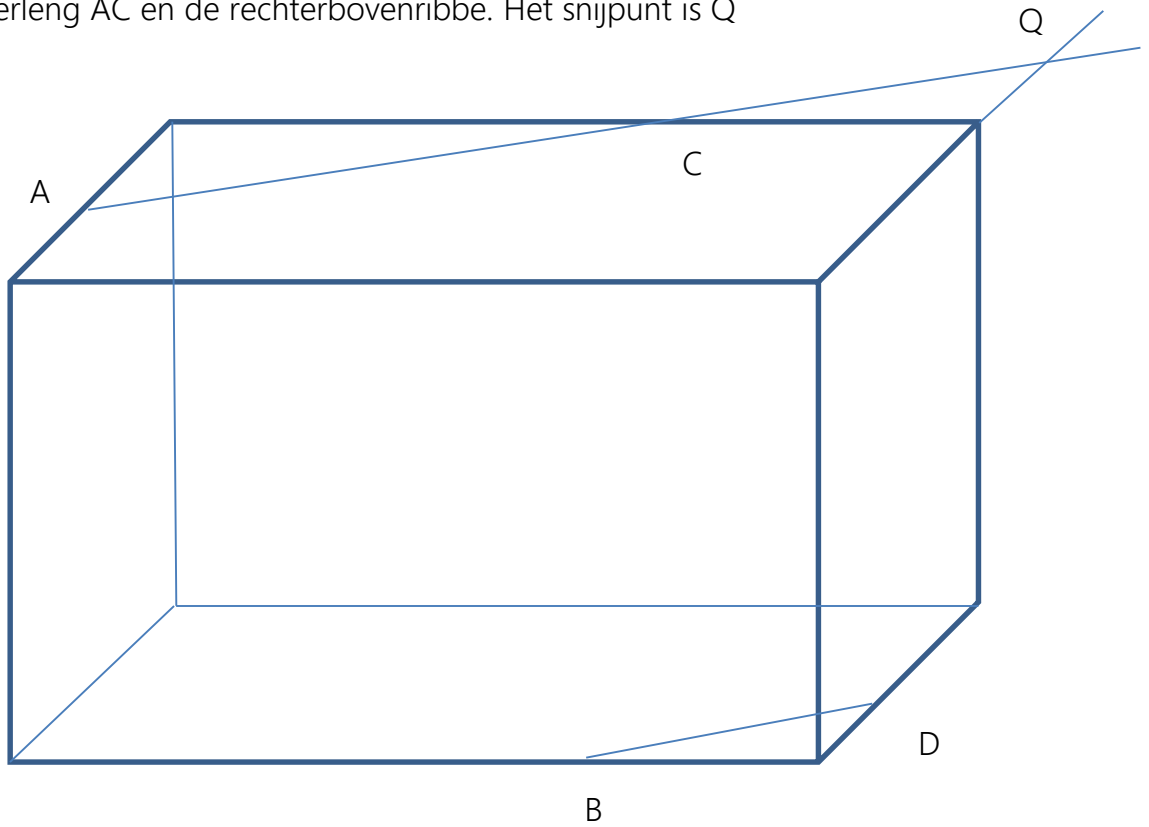
1) Teken AC



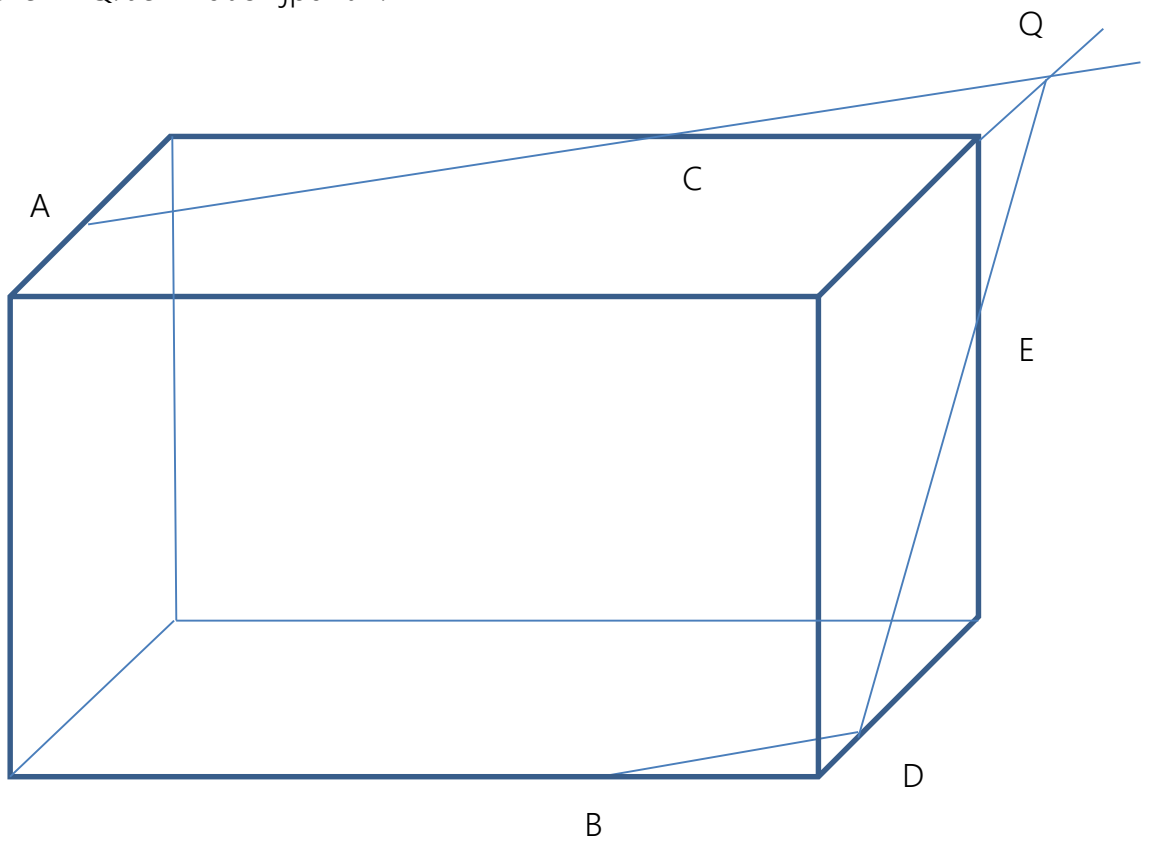
2) Teken BD evenwijdig aan AC ( $BD \parallel AC$ )



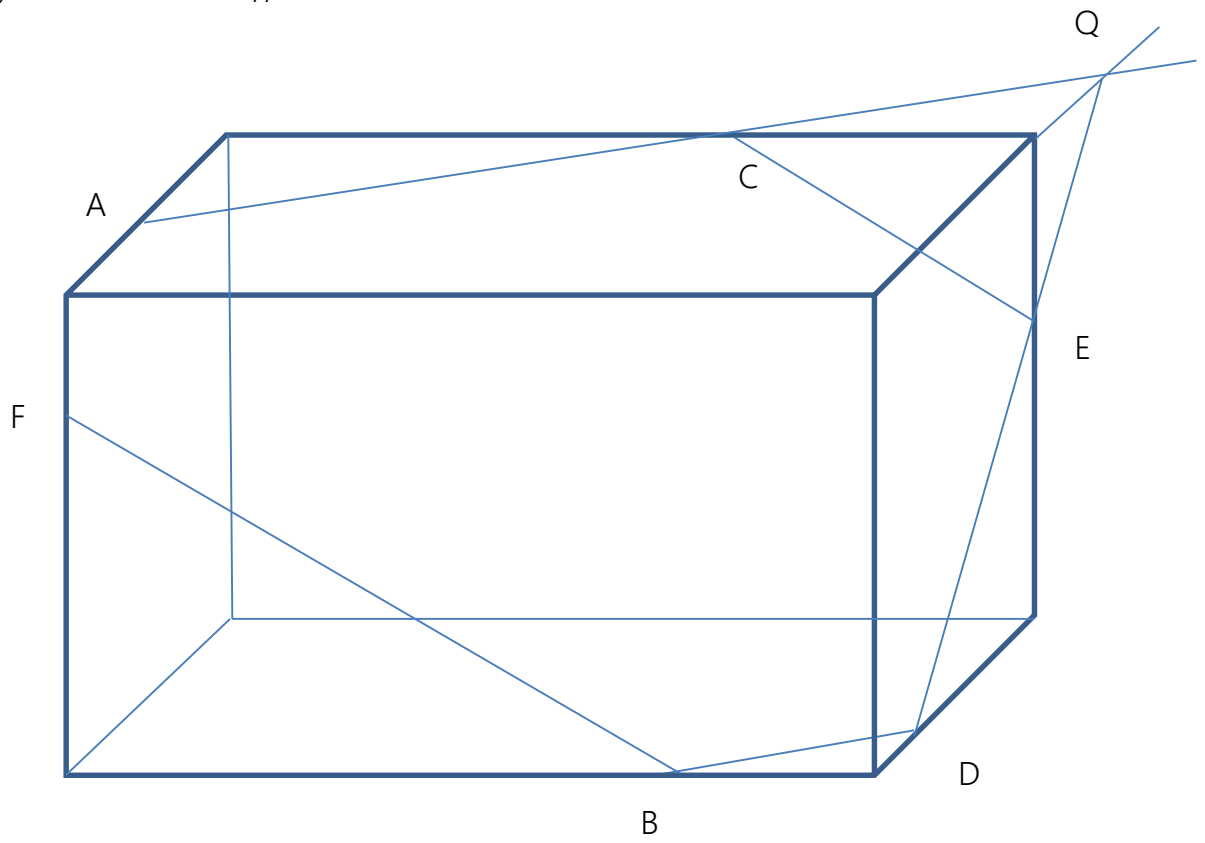
3) Verleng AC en de rechterbovenribbe. Het snijpunt is Q



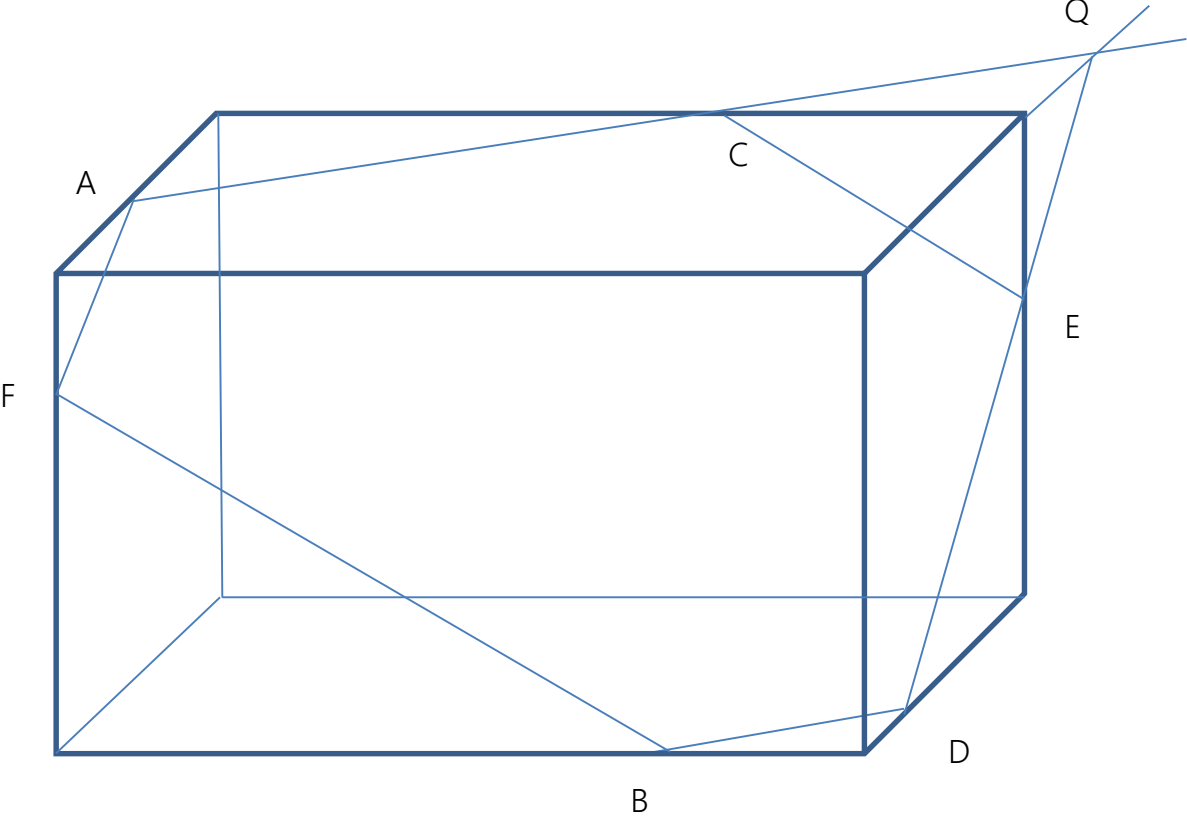
4) Teken DQ. Je vindt snijpunt E.



5) Teken CE en BF // CE.



6) Teken AF. De doorsnede is ACEDBF.

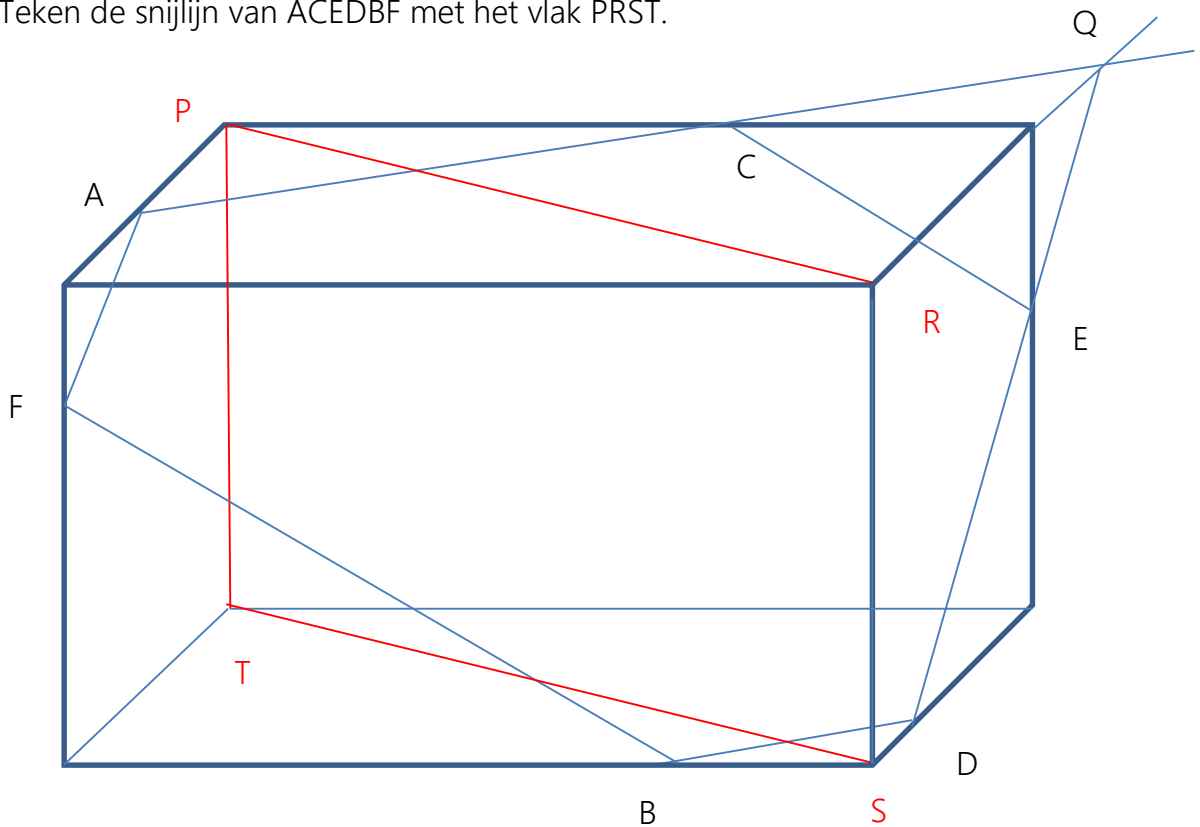


## Les 2 : Snijlijn van twee vlakken

Stappenplan voor het tekenen van de snijlijn  $k$  van de vlakken  $V$  en  $W$ .

1. Teken de doorsnede van het vlak  $V$  met het lichaam rood.
2. Teken de doorsnede van het vlak  $W$  met het lichaam groen.
3. Zoek twee punten die zowel rood als groen zijn en teken de lijn door deze twee punten.

VB1. Teken de snijlijn van ACEDBF met het vlak PRST.



Opl.

PR snijdt AC in X en ST snijdt BD (NIET FB!!!) in Y. De snijlijn is XY.

